

1X3440I

Rev.1

DESCRIZIONE Vasca quadra raggio "15" incasso e filo da 34x40
DESCRIPTION 34x40 cm built-in and flush square bowl with radius "15"

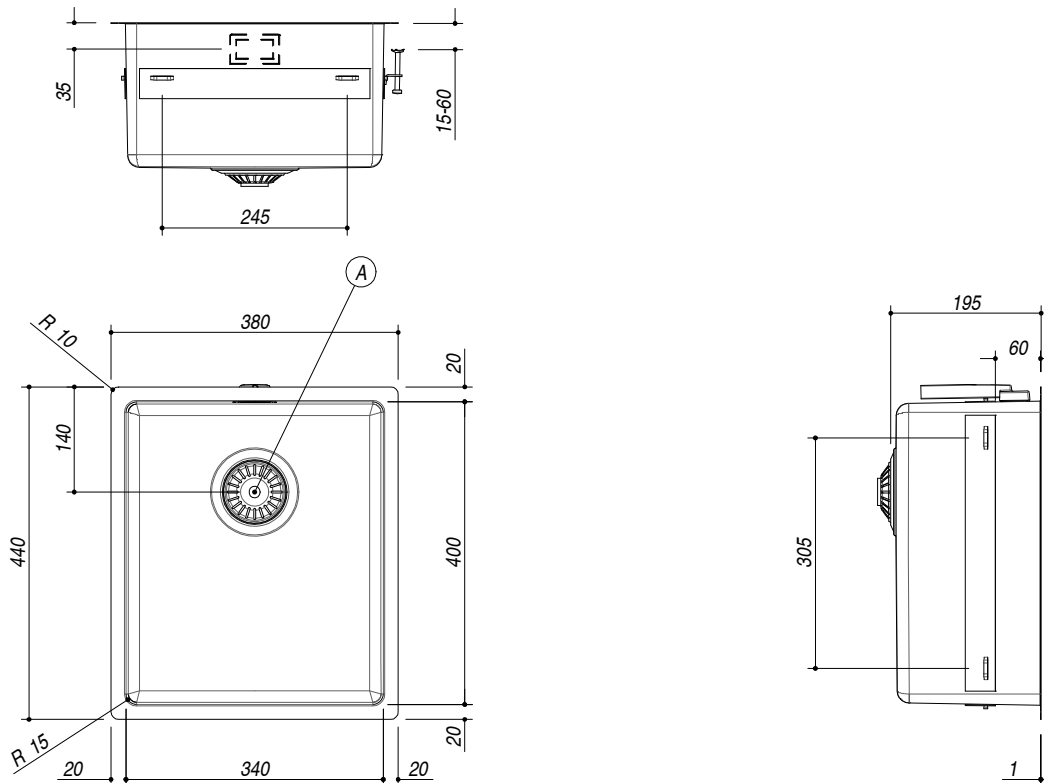
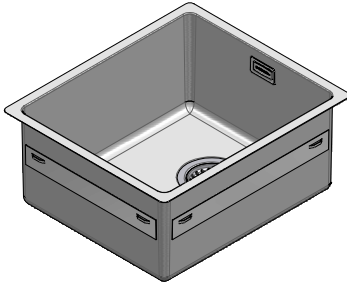
PESO LORDO 5.5 kg
GROSS WEIGHT

DIMENSIONI IMBALLO 430x495x270 mm
PACKAGING DIMENSIONS

1X3440I Inox *Stainless Steel finish*
 1X3440IV Vintage *Vintage finish*

! E' NECESSARIO FARE UNO SCANSO NEL TOP IN CORRISPONDENZA DEL TROPPOPIENO
YOU SHOULD MAKE A SLOT IN THE TOP WHERE THE OVERFLOW IS INSTALLED

- Acciaio inox AISI 304 di spessore elevato (AISI 304 extra thick stainless steel)
- Dimensione vasca: 34x40x19,5 h (Bowl dimensions: 34x40x19,5 h cm bowl)
- Dotazioni: pilettoni 3"1/2, troppo-pieno con scarico perimetrale (Equipment: 3.5" basket strainer waste, perimeter overflow) **(A)**
- Base per inserimento vasca: 45 cm (Base unit for bowl: 45 cm)
- Incasso: 36x42 cm + intaglio per troppo-pieno (Built-in: 36x42 cm cut out + notch for overflow)
- Filotop: 38,3x44,3 cm (Flush: 38,3x44,3 cm)



SCALA DISEGNO 1:10
DRAWING SCALE



TUTTE LE MISURE IN mm
ALL MEASURES IN mm

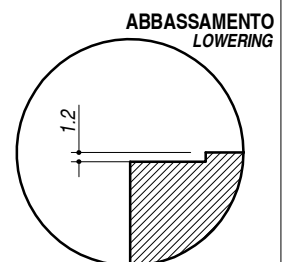
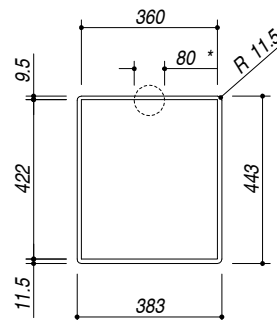
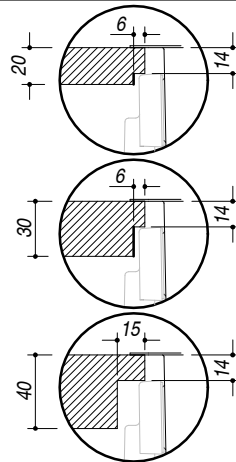
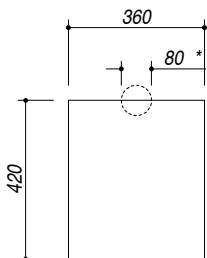
TOLLERANZA LINEARE: ± 0.5 mm
LINEAR TOLERANCE

TOLLERANZA ANGOLARE: ± 0.2 °
ANGULAR TOLERANCE

FORATURA PER INSTALLAZIONE AD INCASSO
BUILT-IN CUTOUT FOR TOP

*** SCANSO NEL TOP PER IL TROPPOPIENO**
*** SLOT IN THE TOP FOR THE OVERFLOW**

FORATURA PER INSTALLAZIONE A FILO
FLUSH CUTOUT FOR TOP



1:20

1:20